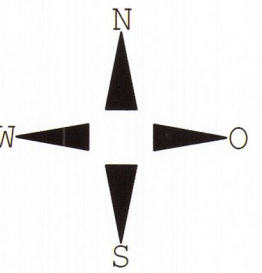


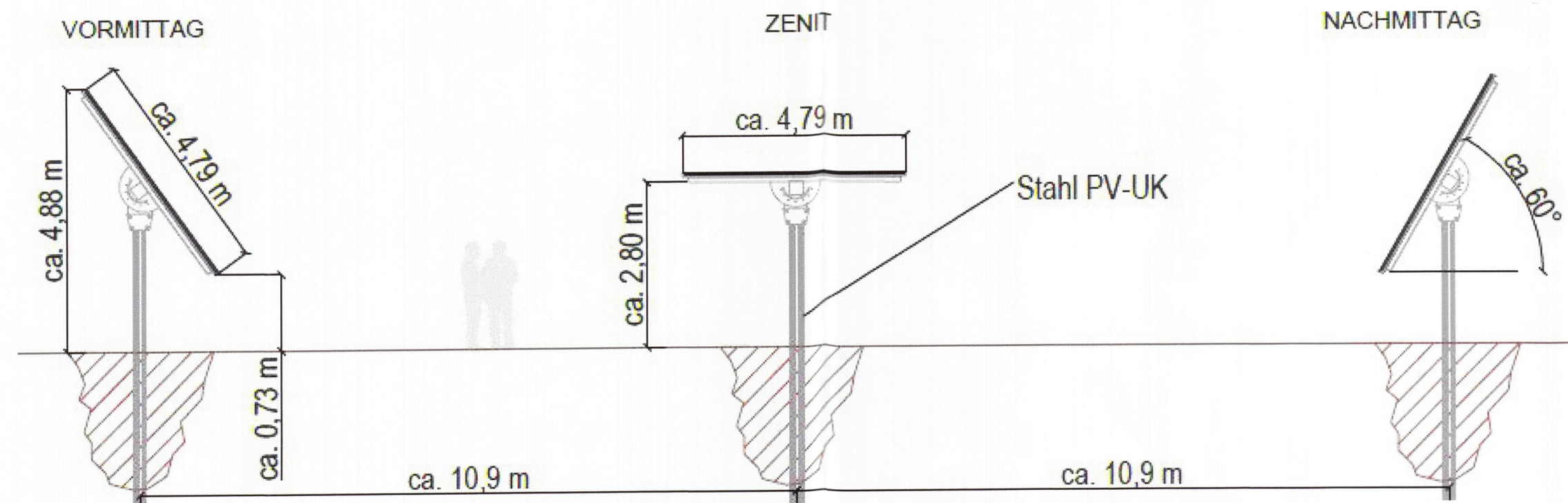
# Vorhaben- und Erschließungsplan zum vorhabenbezogenen Bebauungsplan Nr. 6 "Solarpark Alt Meteln" der Gemeinde Alt Meteln



M 1:2000



PV TISCH SEITENANSICHT



## Legende

- Wartungswege (intern)
- Erschließung (extern)
- Zaun
- Tor
- PV-Modultische

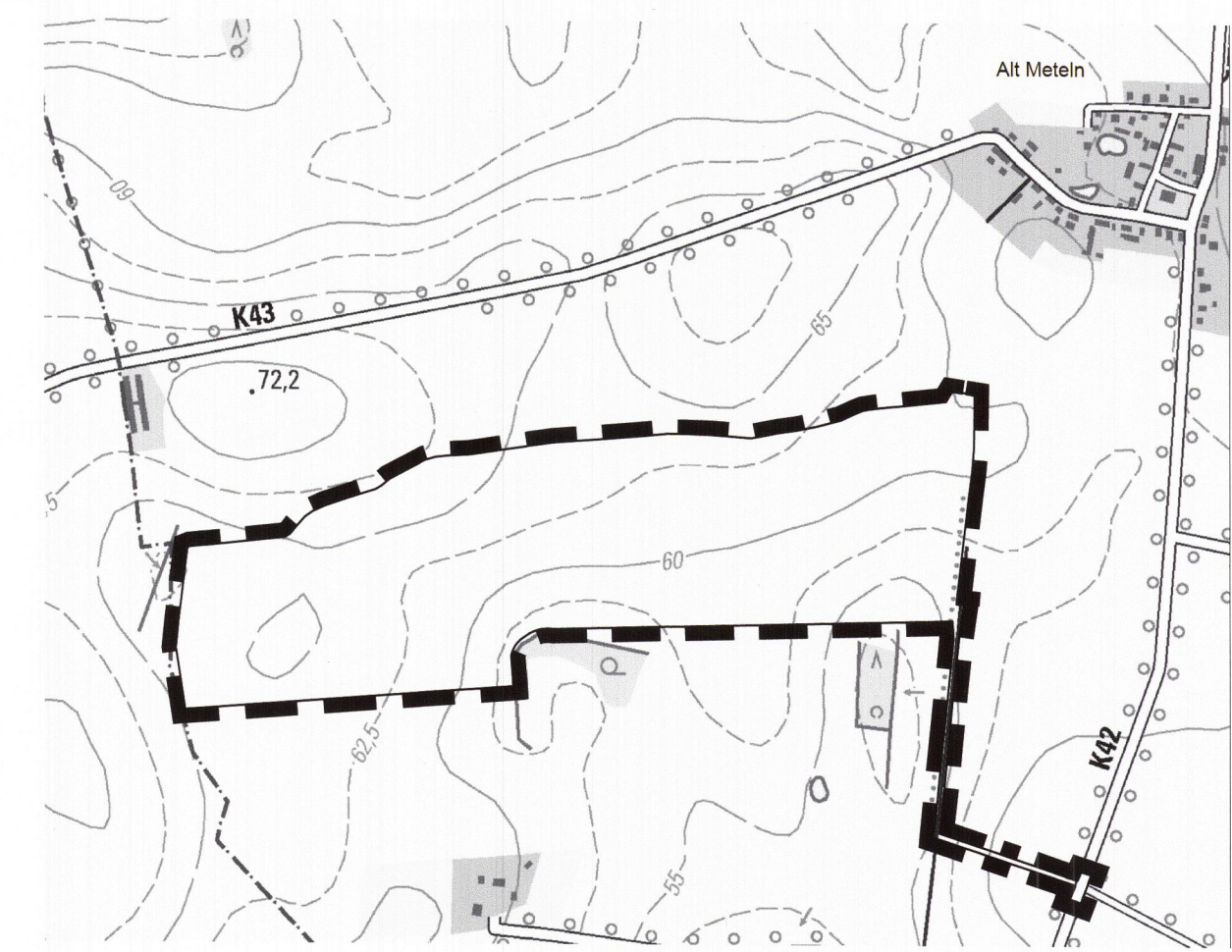
## Vermerk

Der Vorhaben- und Erschließungsplan zum vorhabenbezogenen Bebauungsplan Nr. 6 der Gemeinde Alt Meteln wird hiermit ausgefertigt.

Alt Meteln, den 01.12.2025



*Eichenbrot*  
Eichenbrot, Bürgermeisterin



Vorhaben- und Erschließungsplan  
zum  
vorhabenbezogenen Bebauungsplan Nr. 6 „Solarpark Alt Meteln“  
der Gemeinde Alt Meteln